



## Fisa tehnica borduri - BORDURA B5

### A. CARACTERISTICI FIZICE

Caracteristici	
Forme	
Dimensiuni	150 x 500 x100 mm
Culori si aspect:	ALB-CREM, CIMENT, ROSU, ANTRACIT, Aspect suprafata: beton monocrom
Greutate si consum/m	16,4 kg/ buc; 2 buc/ m
Ambalare:	88 buc / palet; aprox 1470 kg/ palet
Domenii de utilizare:	

### B. PROCES DE FABRICATIE

Bordurile produse de **ELIS PAVAJE S.R.L.** sunt realizate din beton clasa C 25/30, prin vibropresare avand in compozitie:

- ciment II A-S42.5R
- agregate Ø max16mm
- aditiv plastifiant, aditiv anti eflorescenta, apa, toate in cantitati bine controlate dupa retete stabilite.

Bordurile sunt alcatuite din doua straturi de beton si anume:

- stratul de baza realizat cu agregate cu Ø max16 mm;
- stratul de finisare (uzura) realizat cu nisip quartos.

Pentru realizarea culorilor se folosesc oxizi fie sub forma de praf, fie sub forma de solutie. Colorantii se adauga in betonul din stratul de finisare, exceptie facand comenzile prin care se solicita colorarea intregii mase a bordurii.

Tehnologia de productie consta in:

- vibropresarea betonului semiuscat turnat in matrite metalice folosind instalatii de productie de inalta tehnologie, ceea ce ofera un produs compact cu o textura uniforma influentand in bine principalele caracteristici ale produselor: absorbtie redusa de apa, rezistenta la inghet - dezghet, rezistenta la compresiune si alte cerinte stabilite de normele romanesti si europene.

## C.STANDARD SI REZULTATE LABORATOARE INCERCARI

Standardul care specifica materialele, caracteristicile, conditiile si metodele de incercari pentru borduri este **SR EN 1340:2004, SR EN 1340:2004/AC:2006.**

Caracteristici fizico-mecanice si limitele acceptate conform standard SR EN 1340:2004, SR EN 1340:2004/AC:2006. si valorile reale ELIS PAVAJE obtinute in urma incercarilor de laborator:

Caracteristica	Criterii de admisibilitate conform SR EN 1340:2004, SR EN 1340:2004/AC:2006	Rezultate Elis Pavaje obtinute in urma incercarilor
Aspect vizual	Fata bordurii nu trebuie sa prezinte defecte cum sunt: crapaturi, exfolieri sau delaminari.	<b>Nici o bordura nu prezinta fisuri, exfolieri sau delaminari.</b>
Grosime strat de finisare	Min.4 mm. Particulele izolate de agregat care patrund prin stratul de finisare trebuie ignorate.	<b>5 - 20 mm</b>
Rezistenta la incovoiere	Trebuie sa fie mai mare decat valoarea clasei, adica: > 2,8 Mpa pentru clasa 1 cu marcare S; > 4,0 Mpa pentru clasa 2 cu marcare T; > 4,8 Mpa pentru clasa 3 cu marcare U.	<b>3,6÷4,5 Mpa</b>
Forma si dimensiuni	Dimensiunile de fabricatie sunt cele declarate de catre producator. Abateri admise : -lungime : $\pm 1\%$ pana la cel mai apropiat milimetru, cu un minim de 4 mm si nu mai mare de 10 mm; -pentru fete vazute : $\pm 3\%$ pana la cel mai apropiat milimetru, cu un minim de 3 mm si nu mai mare de 5 mm; -pentru alte parti : $\pm 5\%$ pana la cel mai apropiat milimetru cu un minim de 3 mm si nu mai mare de 10 mm; Diferenta dintre oricare doua masuratori ale aceleiasi dimensiuni a unei singure borduri trebuie sa fie $\leq 5$ mm.	<b>Dimensiunile de fabricatie sunt cele declarate.</b>  <b>Abateri:</b> <b>- lungime si latime <math>\pm 1</math> mm;</b> <b>- inaltime <math>\pm 3,5</math> mm</b>
Rezistenta la uzura	$\leq 18000 \text{ mm}^3 / 5000 \text{ mm}^2$	<b>4111mm<sup>3</sup>/5000 mm<sup>2</sup></b>
Absorbtia de apa	< 6 % din masa	<b>5,0 – 5,8 % din masa</b>
Rezistenta la inghet-dezghet cu saruri de dezghet	Pierderea de masa dupa incercare: $\leq 1,0 \text{ kg/mp}$ , ca medie cu nici o valoare individuala > 1,5 kg/mp.	<b>Masa pierduta pe unitatea de suprafata : 0,27 – 0,30 kg/m<sup>2</sup></b>

Conform standardelor SR EN 1340:2004, SR EN 1340:2004/AC:2006, bordurile din beton se impart in clase si au anumite marcare in functie de diferite caracteristici sau solicitari, astfel:

### 1. Dupa absorbtia de apa:

Clasa	Marcare	Absorbtia de apa % din apa (SR EN 1338:2004, SR EN 1338:2004/AC:2006)	ELIS PAVAJE
1	A	Nici o performanta masurata	-
2	B	≤ 6 ca medie	√

### 2. Dupa rezistenta la inghet – dezghet cu saruri de dezghet:

Clasa	Marcare	Masa pierduta la ciclu inghet-dezghet kg/mp (SR EN 1338:2004, SR EN 1338:2004/AC:2006)	ELIS PAVAJE
3	D	≤ 1,0 ca medie cu nici o valoare individuala > 1,5	√

### 3. Dupa rezistenta la abraziune:

Clasa	Marcare	Conditii (SR EN 1338:2004, SR EN 1338:2004/AC:2006)		ELIS PAVAJE
		Masurare - metoda cu disc lat	Masurare - metoda Böhme	
1	F	Nici o performanta masurata	Nici o performanta masurata	-
3	H	≤ 23 mm	≤ 20000 mm <sup>2</sup> /5000 mm <sup>2</sup>	-
4	I	≤ 20 mm	≤ 18000 mm <sup>3</sup> /5000 mm <sup>2</sup>	√

### 4. Dupa reactia la foc:

Bordurile din beton ELIS PAVAJE sunt Clasa A1 , dupa reactia la foc fara incercare.

### 5. Dupa reactia la incovoiere:

Clasa	Marcare	Rezistenta la incovoiere caracteristica	Rezistenta la incovoiere minima	Elis Pavaje
1	S	3,5 MPa	2,8 Mpa	√

Laboratoarele implicate in realizarea incercarilor:

- INCERC - Sucursala Cluj Napoca, Calea Floresti, nr. 117
- Laborator central CCF S.A. Bucuresti;
- Laborator de grad II al S.C. ELIS PAVAJE S.R.L. Petresti

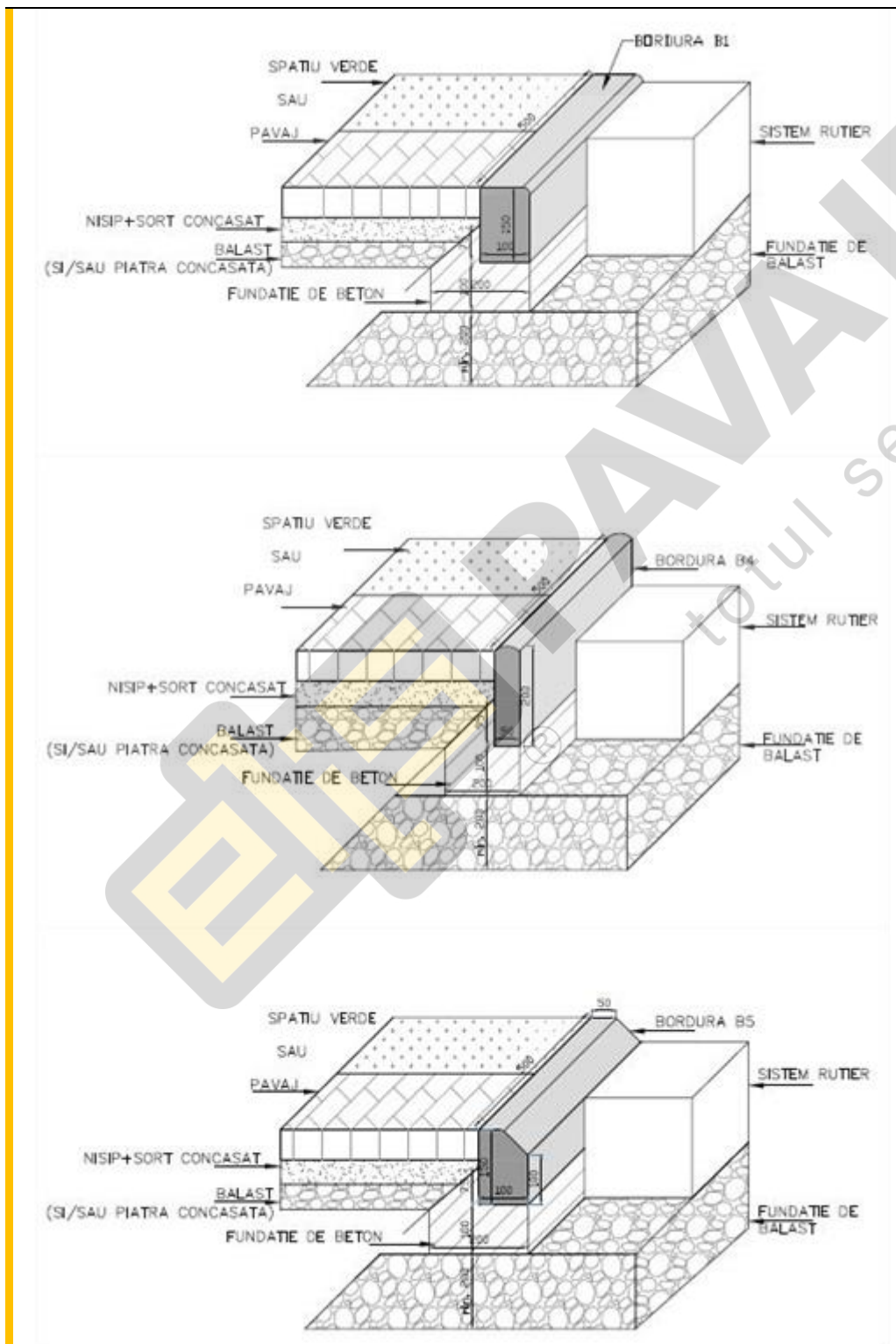
## C. CERTIFICARI

Organism de certificare produse: SRAC CERTSERV - Bucuresti, str. Teodor Burada, nr. 6, **Certificat de conformitate 534/27.03.2008.**



**E. MONTAJ**

Bordurile tip B5 sunt folosite la incadrarea platformelor de pavaj pietonale si/sau pentru trafic auto usor: trotuare, parcuri masini mici, alei sau terase. Mai pot fi folosite la delimitarea diferitelor modele de pavaj.



## F. ETAPE DE EXECUȚIE:

1. Bordurile se monteaza conform cotelor si aliniamentelor date in proiect;
2. Se monteaza pe o fundatie de beton C8/10, turnat semiuscata, asezata pe infrastructura compactata a obiectivului (drum, platforma);
3. Se impaneaza cu beton si pe laterale, pentru o fixare mai solida;
4. Montajul bordurilor se realizeaza inainte de realizarea suprastructurii (pavaj sau asfalt), dupa compactarea infrastructurii
5. Cotele bordurilor vor fi transmise cu ajutorul nivelei, iar aliniamentele cu ajutorul teodolitului. Aceste cote se traseaza pe tarusi metalici pentru a putea intinde sfoara de trasat (sparga). Fixarea bordurilor la cota se face cu ajutorul unui ciocan de cauciuc pentru a proteja bordurile;
6. Dimensiunea penei de beton trebuie apreciata corect pentru ca bordura sa nu se deplaseze sub eforturile transmise din platforma de pavaj sau asfalt in timpul exploatarei;
7. Fundatia pe care se monteaza bordura este formata din: - un strat de balast min. 20 cm grosime; - un strat de beton cu sectiunea de 10x20cm sau 15x30cm.



totul se leaga