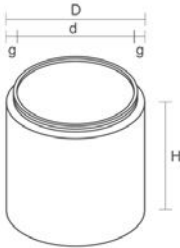



Fisa tehnica – INELE DREPTE CAMINE 800

A. CARACTERISTICI FIZICE

Caracteristici	
Forme	
Dimensiuni inele pentru camine	800x120x250mm; 800x120x500mm; 800x120x750mm; 800x120x1000mm.
Greutate	105 kg/ 124 kg/ 170 kg/ 220 kg.
Specificatii	Beton
Domenii de utilizare:	

B. PROCES DE FABRICATIE

Inelele drepte ELIS PAVAJE S.R.L. sunt realizate din beton, prin vibropresare avand in compozitie:

- ciment II A-S42.5R
- agregate Ø max16mm
- aditiv plastifiant, aditiv anti eflorescenta, apa, toate in cantitati bine controlate dupa retete stabilite.

Tehnologia de productie:

- este un procedeu de vibropresare a betonului semiuscat in matrite cu ax vertical. In acest mod, materialul elementelor componente este etans si nu necesita alte lucrari de etansare sau de protectie. Produsele din aceasta gama sunt destinate retelelor de canalizare subterane gravitationale si fara presiune (sub 0,2 Mpa).

Ele se pot folosi pentru colectarea apelor care nu contin materiale corozive ce ataca betonul sau garniturile de etansare din cauciuc.

C. STANDARD SI REZULTATE LABORATOARE INCERCARI

Standardul care specifica materialele, caracteristicile, conditiile si metodele de incercari pentru elementele din beton pentru camine este: **SR EN 1917:2003; SR EN 1917:2003/AC:2008.**

Caracteristici fizico-mecanice si limitele acceptate conform standardelor si valorile reale ELIS PAVAJE obtinute in urma incercarilor de laborator sunt prezentate mai jos:

Caracteristici	Standard de incercari	Rezultate obtinute
Rezistenta la compresiune a betonului la varsta de 28 zile	SR EN 12390-3:2009; SR EN 12390-3:2009/AC:2011	≥ 40 MPa
Dimensiuni si aspect	SR EN 1917:2003; SR EN 1917:2003/AC:2008	Dext ± 10 mm d int ± 10 mm g ± 10 mm L ± 10 mm Nu prezinta neregularitati care sa impiedice realizarea unei imbinari etanse durabile
Absorbție de apa % din masa	SR EN 1917:2003; SR EN 1917:2003/AC:2008	≤ 6 % din masa
Etansietate la apa	SR EN 1917:2003; SR EN 1917:2003/AC:2008	Nu apar pierderi de apa
Continutul de cloruri	SR EN 1917:2003; SR EN 1917:2003/AC:2008	$<0.4\%$

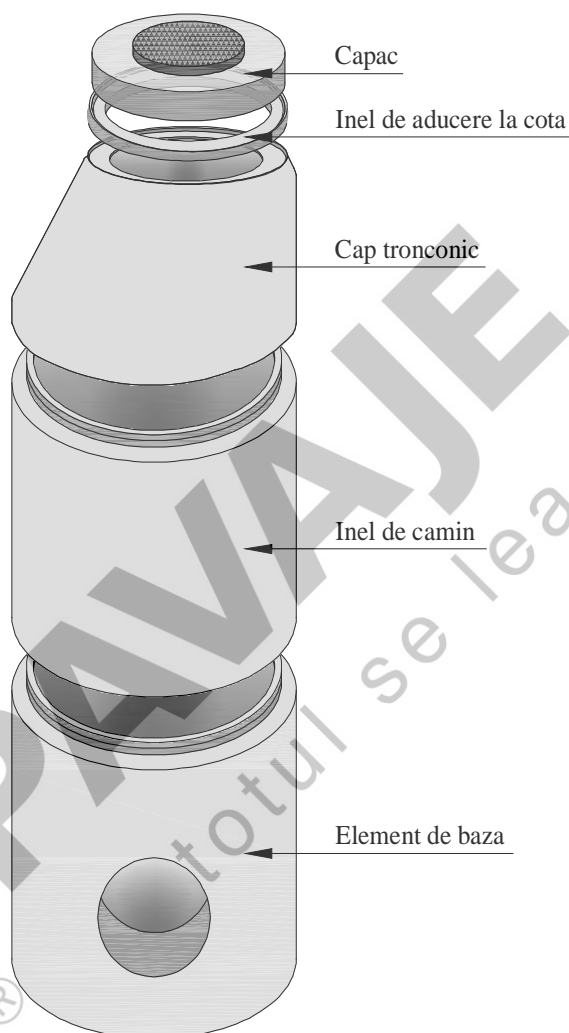
D. CERTIFICARI



D. MONTAJ

Caminele de vizitare, de racord sau de inspectie sunt destinate in principal sa permita aerarea, accesul in retelele de canalizare care transporta apele uzate, apele meteorice si apele de siroire prin curgere cu nivel sau ocazional, sub presiune scazuta.

Sunt lucrari pe vertical etanse, utilizate pentru a racorda tuburi la retele, a schimba directia si/sau nivelul, a permite accesul personalului si/sau al materialului de control si de intretinere precum si aerare si ventilare.



E. ETAPE DE EXECUȚIE:

1. De la începutul lucrărilor de constructive, supraveghetorul construcției va verifica dacă sunt îndeplinite condițiile pentru montarea regulamentară a elementelor pentru caminele de vizitare.
2. Nu se vor monta elemente deteriorate
3. Baza trebuie să corespundă cel puțin cerințelor cuvenite
4. Garniturile de etansare vor fi introduse conform instrucțiunilor de montaj
5. Fundațiile caminelor de vizitare se vor executa dintr-un strat de 20cm ballast și un strat de 20cm beton C8/10
6. În urma montajului elementului inferior al caminului de vizitare, va mai fi verificată o dată exactitatea poziției. La montaj va fi utilizat un carlig cu 3 lanțuri.
Partile componente ale caminelor de vizitare sunt:
 - Element de baza;
 - Inel de camin;
 - Cap tronconic;
 - Inel de aducere la cota;

- Scara de acces;
- Capac si rama.

7. Toate elementele pentru caminele de vizitare sunt asezate intotdeauna in plan orizontal si centrate unul peste celalalt. In caz contrar se produse neetanseitatea caminului de vizitare.

8. Se curate zona faltului. La elementele inferioare si celelalte elemente componente ale caminului de vizitare, cu imbinari mufate si garniture de etansare din cauciuc se vor curate zona mufei, respective garniture de etansare.

9. Garniturile de etansare si inelul de echilibrare a incarcaturii, care au fost livrate impreuna cu elementele prefabricate, vor fi imbricate regulamentar, conform indicatiilor producatorului. Se monteaza garniture. Pentru o imbinare mai usoara se unge cu vaselina garniture si zona de contact a inelului/a capului tronconic cu garniture de etansare.

10. Dupa montarea tuturor elementelor se trece la realizarea umpluturilor. Umplerea trebuie sa fie realizata in conformitate cu ONORM B 2503 si ONORM B 2205. Materialul compactabil este asezat in straturi cu grosimea de 30 cm, uniform pe intregul camin de vizitare.

11. Extragerea sprijinului de mal.



total se leaga